

# A3

BRAT DE MASURARE PORTABIL - O NOUA EXPERIENTA PENTRU MASURARE

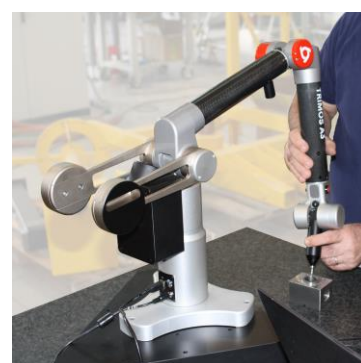


# 1.

## PREZENTARE

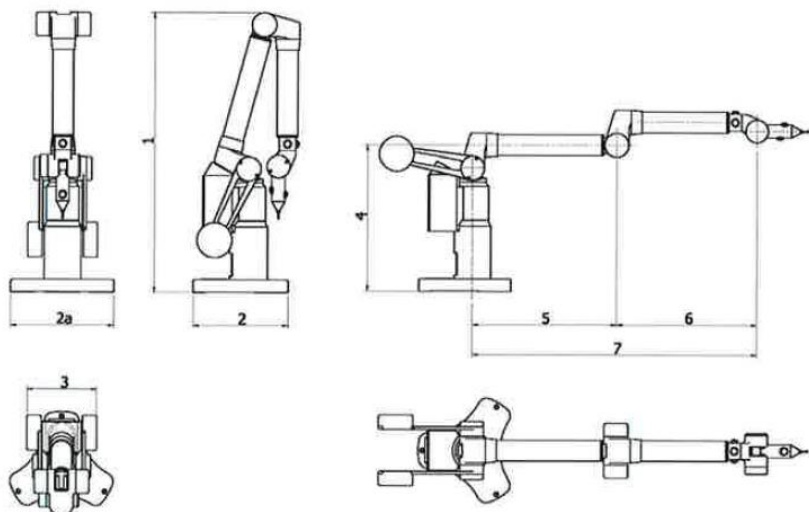
Modelul A3 este cel mai nou model de brat de masura articulat din gama de instrumente portabile Trimos A-line. Cu utilizarea extrem de usoara, flexibilitate si masuratori precise 3D, A3 permite controlul calitatii, inspectia si verificarea pieselor de dimensiuni mici si mari. Bratul este dispobil in configuratia in 6 axe pentru domeniul de masurare de 1300 mm si 1800 mm. Tuburile din fibra de carbon si baza din aluminiu permit bratului A3 o structura extrem de stabila si usoara. Contrabalansarea masei garanteaza o experienta excelenta a manipularii.

- Domeniu de masurare pana la 1800 mm
- Instrument de masurare extrem de usor de utilizat, portabil si compact.
- Configuratie in 6 axe
- Tuburi din fibra de carbon
- Traductor mecanic cu palpator sferic din rubin, cu diametrul de 4 mm
- Senzor de temperatura intern
- Alimentare si driver de conectare USB
- Sfera calibrata, cu diametrul de 20 mm si cu suport magnetic



# 2.

## SPECIFICATII TEHNICE



Dimensiuni (mm)

	A3-1300	A3-1800
1	639	760
2	214	214
2a	239	239
3	161	175
4	334	334
5	327	452
6	323	448
7	650	900

A3	Axe	Domeniu masurare (mm)	Acuratete volumetrica (mm)	Repetabilitate (mm)	Greutate (kg)
A3 – 1300	6	1300	0.015	0.008	9.5
A3 – 1800	6	1800	0.018	0.008	10.4